

Centrale de traitement d'air

11058419  
VEX330C-2

Les unités de plafond VEX300C, très compactes et silencieuses, sont idéales pour une installation en faux-plafonds.



### PLUS PRODUIT

- Pour une installation en faux-plafond,
- très compacte avec un rendement élevé,
- ultra silencieuse.

### RÉGLEMENTATIONS & CONFORMITÉ(S)

N° Certification Eurovent : 10.12.505

### Principes de fonctionnement

VEX300C apporte de l'air neuf et filtré dans le bâtiment et récupère la chaleur de l'air extrait à l'aide de son échangeur de chaleur à haut rendement. L'air entrant peut être chauffé et/ou refroidi avec une gamme complète de batteries.

### Description produit

Les unités de plafond VEX300C, très compactes, sont idéales pour une installation au-dessus des plafonds suspendus, etc. Des variantes à deux portes permettent une ouverture verticale ou horizontale, idéales pour l'entretien avec différents types de plafonds suspendus et dans les pièces où l'espace disponible est limité. La conception optimisée offre des niveaux sonores ultra faibles. VEX300C est disponible en version GAUCHE ou DROITE - avec deux tailles de moteur.

### Domaines d'application

Neuf, Rénovation, Locaux tertiaires

### Mise en oeuvre

Traitement d'air pour les bâtiments tertiaires à haut rendement énergétique de tous types : bureaux, écoles, magasins, etc.

Centrale de traitement d'air

11058419  
VEX330C-2**Caractéristiques principales**

- 4 modèles VEX300C jusqu'à 1 400 m<sup>3</sup>/h,
- unités monoblocs,
- construction autonome avec panneaux à double peau,
- finition extérieure : Aluzinc AZ185 : classe de corrosion C4,
- isolation laine minérale 49 mm, densité 65 kg/m<sup>3</sup>,
- valeurs EN1886 : D2, L2/L2, T2, TB3, F8,
- moteur EC à roue à réaction haute performance,
- accès & maintenance faciles : portes coulissantes ou à charnières,
- choix du positionnement des commandes,
- échangeur de chaleur à récupération de chaleur à haut rendement (Eurovent AAHE),
- bypass modulé,
- choix des filtres pour une qualité d'air garantie : filtres plats ISO ePM10 50 % (M5) ou ISO ePM160 % (F7) (nous contacter pour plus de détails sur d'autres types de filtres/préfiltres),
- interrupteur intégré,
- régulation EXact2 :
  - vitesse constante,
  - multi-vitesse,
  - pression constante,
  - 0-10 V.
- Configuration et surveillance via :
  - commande déportée câblée,
  - option : serveur web et communications GTB via les protocoles Modbus RTU / RS485, BACnet MSTP / BACnet IP,
  - option : serveur web et communications GTB via un pont vers les protocoles Modbus TCP / IP ou LON.

**Accessoires**

Désignations	Références
Moteur SFA-S2 tout ou rien 24/230 V	11055045
Détecteur autonome déclencheur 230/24 V	11906103
Sonde de fumées	11058417

**Consommables**

Désignations	Références
Filtre M5 Grossier 85% VEX330C	11101507
Filtre F7 PM1 55% VEX330C	11101509

**Services associés**

Mise en service

**Données générales**

Références	Densité isolant (kg/m <sup>3</sup> )	Epaisseur isolant (mm)	%			Pa)		Sens du raccordement	Type d'échangeur	
11058419	65	50	0,601	62N (2015)	73,7N	Med motorcontroller (VSD)	733 Pa	3735	Ceiling	Contre-flux

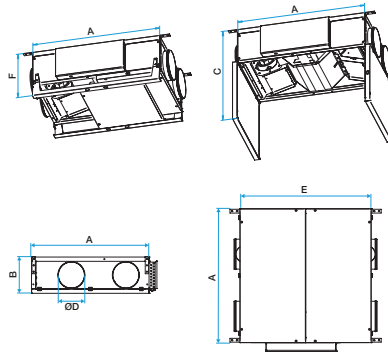
Centrale de traitement d'air

## 11058419

### VEX330C-2

#### Données dimensionnelles

Références	A (mm)	B (mm)	C (mm)	E (mm)	F (mm)	Ø raccordement (air neuf ou extraction) (mm)	Ø raccordement (rejet ou soufflage) (mm)	Poids (kg)
11058419	1505	440	1135	1385	540	315	315	181



Dimensions VEX300C

#### Données aérauliques

Références	Débit minimum	Débit nominal (m³/h)	Débit max (m³/h)
11058419	135	1.355 m³/h	1490

#### Données thermiques

Références	Rendement max. de l'échangeur (%)	Puissance max absorbée (kW)
11058419	97	5,3

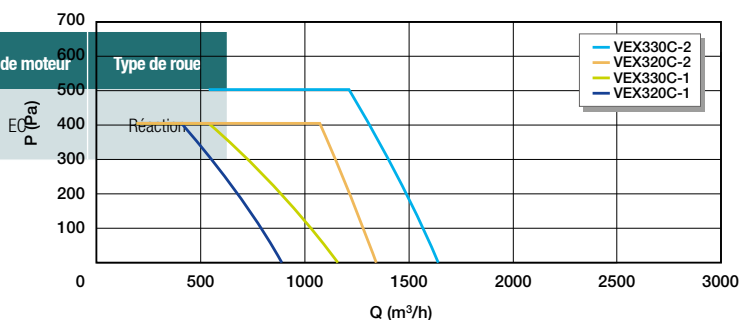
#### Données électriques

Références	Fréquence (Hz)	Indice de protection	Intensité max conso. MONO 230V (A)	Puissance max électrique de la centrale (kW)	Tension de la centrale (V)
11058419	50	IP20	5,3	1,2	230

#### Données réglementaires

Références	Valeurs de test selon la norme EN 1886
11058419	D1, L1, L1, F9, T2, TB3

#### Courbes



Aeraulic characteristics VEX300C