

Centrale de traitement d'air

11060829
VEX440

VEX400 est une solution économique de centrale de traitement d'air assurant une bonne qualité d'air intérieur, un bon confort et limitant les déperditions énergétiques dans le bâtiment.



VEX400



VEX400 ouverte

PLUS PRODUIT

- rapport qualité-prix,
- performance et efficacité,
- couverture de petits débits,

Principes de fonctionnement

VEX400 introduit l'air dans le bâtiment, le filtre et récupère l'énergie de l'air extrait grâce à son échangeur à haut rendement. Cet air neuf peut être chauffé et/ou refroidi grâce à une gamme complète de batteries.

Description produit

VEX400 est la solution économique et robuste idéale pour les petits locaux tertiaires. Grâce à son échangeur thermique, sa gamme de filtres et de batteries, les occupants du bâtiment bénéficient d'une bonne qualité d'air intérieur (jusqu'à ePM1 60%) et d'un bon confort thermique et acoustique. VEX400 permet aussi de limiter fortement les pertes énergétiques (échangeur jusqu'à 90% de rendement et certifié Eurovent AAHE).

Domaines d'application

Neuf, Rénovation, Locaux tertiaires

Mise en oeuvre

- locaux techniques / terrasses,
- intérieure /extérieure,
- raccordement de gaines en ligne,
- raccordement par piquages rectangulaires (pièces de transformation circulaires en accessoires),
- choix du côté de servitude droite ou gauche.

Argumentaire référence

- Centrale de traitement d'air monobloc à raccordement horizontal VEX440.
- Echangeur contre-flux à plaques (certifié AAHU).
- Moteurs EC et roues à réaction.
- 2300 m³/h.
- Isolation double peau 50 mm.
- Filtration jusqu'à ePM1 60%.
- By-pass 100% et modulable.
- Face d'accès en gris anthracite.
- Nombreuses possibilités de batteries intégrées.
- Régulation : 0-10V, pression constante, débit constant.
- Webserver intégré.
- GTB/GTC via Modbus RTU.

Centrale de traitement d'air

11060829

VEX440

Caractéristiques principales

- centrale monobloc pré-câblée,
- construction autoportante en panneaux double peau,
- isolation par laine minérale 50 mm, densité 40 kg/m³,
- échangeur contre-flux à plaques (jusqu'à 90%) (Certifié AAHE),
- moteur EC et roue à réaction,
- bypass modulant,
- filtres plan G4 (Grossier 65%) ou M5 (ePM10 50%) à l'extraction, F7 (ePM1 60%) ou M5 (ePM10 50%) à l'air neuf et préfiltres G4 (Grossier 65%),
- surveillance encrassement filtres par Pressostat,
- interrupteur externe intégré,
- large gamme de batteries,
- régulation Aldes Classic Control sur gestion calendaire :
 - vitesse constante (3 vitesses),
 - vitesse variable selon CO₂ / COV (signal 0-10 V),
 - débit constant et pression constante en option.
- paramétrage et supervision via :
 - commande déportée filaire,
 - GTB/GTC via protocole Modbus RTU RS485.
- dégivrage par bypass ou batterie électrique de dégivrage en option.

Caractéristiques complémentaires

- options de batterie :
 - électrique,
 - électrique de post-chauffe,
 - eau chaude avec ou sans vanne 3 voies,
 - eau froide avec ou sans vanne 3 voies,
 - eau réversible (chaud/froid) avec ou sans vanne 3 voies.
- accès à l'ensemble des composants sur la face principale par des portes sur charnières dégondables, et à la régulation par une trappe centrale spécifique,
- bac de récolte des condensats en alu,
- toiture montée en usine pour les versions extérieures,
- finitions intérieures et extérieures MO en acier galvanisé Z275.

Accessoires

Désignations	Références
Capteur CO2 Sens	11017090
Auvent pare-pluie VEX540	11069035
Manchette souple rectangulaire / circulaire D500 VEX440/540	11069051
Pièce de transformation plate rect-circ VEX440/540	11072348
Registre motorisé d'isolement VEX440 et VEX540	11069019
Moteur SFA-S2 tout ou rien 24/230 V	11055045
Détecteur autonome déclencheur 230/24 V	11906103
Sonde de fumées	11058417
Manchette Souple Pro rectangulaire 610x410 mm VEX440 VEX540	11069091

Consommables

Désignations	Références
Filtre ePM1 60% (F7) plan VEX440/VEX640 air neuf et VEX540	11069059
Kit filtres G4 plan VEX640an 440/540	11069067
KIT FILTRE M5 PLAN VEX640 air neuf VEX440/VEX540	11100555

Options

Désignations	
	base
BATTERIE ELEC CHAUFFE	C69384
CO2	CO2
DEBIT CONSTANT	DEBCON
BATTERIE EAU CHAUDE	E69392
VERSION EXTERIEURE	EXTER
BATTERIE EAU FROIDE	F69384

Centrale de traitement d'air

11060829
VEX440

Options

Désignations	
F7 PLAN	F7
G4 PLAN	G4
G4 PLAN + F7 PLAN	G4F7
BATTERIE ELEC DEGIVRAGE	G69373
BATTERIE EAU CHANGE OVER	L69373
M5 PLAN REPRISE	M5_R
M5 PLAN SOUFFLAGE	M5_S
PRESSION CONSTANTE	PRECON
PRESSOSTAT FILTRE	PRESS
CHANGE OVER SANS V3V	S69373
BAT EAU FROIDE SANS V3V	S69384
BAT EAU CHAUDE SANS V3V	S69392

Services associés

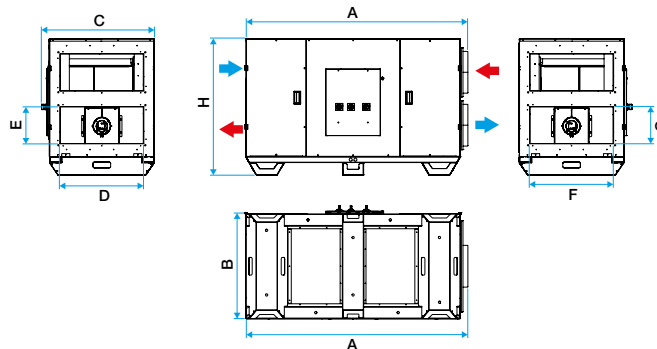
Mise en service

Données générales

Références	Densité isolant (kg/m³)	Epaisseur isolant (mm)	Filtres disponibles	Sens du raccordement	Type d'échangeur	Type de moteur	Type de roue
11060829	40	50	Grossier 65%, ePM10 50%, ePM1 60%	Horizontal	Contre-flux	EC	Réaction

Données dimensionnelles

Références	A (mm)	B (mm)	C (mm)	F (mm)	G (mm)	H (mm)	Poids (kg)
11060829	2126	910	954	640	440	1468	366



Dimensions VEX400

Les dimensions sont données à titre indicatif. Faites votre sélection sur le logiciel Selector VEX pour obtenir les caractéristiques réelles et détaillées de votre centrale.

Données aérauliques

Références	Débit max (m³/h)
11060829	2530

Données thermiques

Références	Rendement max. de l'échangeur (%)	Puissance max absorbée (kW)
11060829	90	1,48

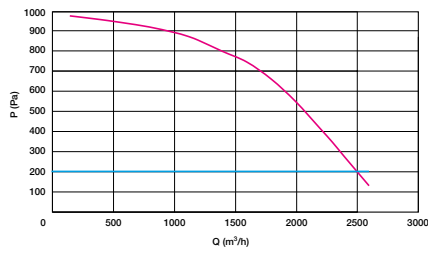
Données électriques

Références	Puissance max de la batterie électrique 1 (kW)	Puissance max électrique de la centrale (kW)	Tension de la batterie électrique 1	Tension de la centrale (V)
11060829	7.49	1,48	3x400	230

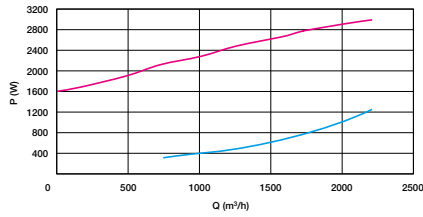
Centrale de traitement d'air

11060829 VEX440

Courbes



- > Courbes aérauliques établies selon la norme NF EN ISO 5801.
- > P (Pa) = pression statique.
- > P (W) = puissance consommée.



Débit et puissance VEX440