

## Centrale de traitement d'air

# 11061087

## VEX530-C4

VEX500-C4 est la solution de centrale de traitement de l'air pour les locaux de sommeil assurant une très bonne qualité d'air intérieur, un bon confort et limitant fortement les pertes énergétiques.



VEX500-C4

### PLUS PRODUIT

- la sécurité du C4 associée aux bénéfices du traitement d'air très haut rendement (jusqu'à 95%),
- régulation exclusive Aldes Smart Control®,
- qualité d'air et confort thermique optimaux.

### RÉGLEMENTATIONS & CONFORMITÉ(S)

N° Certification Eurovent : 13.03.001

### Principes de fonctionnement

VEX500-C4 introduit l'air dans le bâtiment, le filtre (jusqu'à 90% des PM1) et récupère l'énergie de l'air extrait grâce à son échangeur à très haut rendement. Cet air neuf peut être chauffé et/ou refroidi grâce à une gamme complète de batteries.

### Description produit

VEX500-C4 est la solution performante idéale pour l'habitat collectif et les locaux de sommeil tertiaires. Grâce à son échangeur thermique très haute performance, sa large gamme de filtres et de batteries, les occupants du bâtiment bénéficient d'une très bonne qualité d'air intérieur (jusqu'à ePM1 90%) et d'un très bon confort thermique et acoustique. VEX500-C4 permet aussi de limiter très fortement les pertes énergétiques (échangeur jusqu'à 95% de rendement et certifié Eurovent AAHE).

### Domaines d'application

Habitat résidentiel collectif, Neuf, Rénovation, Locaux tertiaires

### Mise en oeuvre

- locaux techniques / terrasses,
- intérieure /extérieure,
- raccordement de gaines en ligne,
- raccordement par piquages rectangulaires (pièces de transformation circulaires en accessoires),
- choix du côté de servitude droite ou gauche.

### Argumentaire référence

- Centrale de traitement d'air monobloc à raccordement horizontal VEX530-C4,
- Certification au feu C,
- Echangeur contre-flux à plaques haut rendement (certifié AAHE),
- Moteurs EC et roues à réaction,
- 1600 m³/h,
- Isolation double peau 50 mm,
- Filtration jusqu'à ePM1 90%,
- By-pass 100% et modulable,
- Face d'accès en gris anthracite,
- Nombreuses possibilités de batteries intégrées,
- Régulation Aldes Smart Control,
- Freecooling de série,
- Webserveur intégré,
- GTB/GTC via Modbus RTU et Bacnet TCP/IP
- Disponible en version pré-laquée.

## Centrale de traitement d'air

# 11061087

## VEX530-C4

### Caractéristiques principales

- solution C4 : 400°C 1/2 h (Ø 160 mm),
- centrale monobloc pré-câblée avec construction autoportante en panneau double peau,
- isolation : laine minérale 50 mm, densité 40kg/m<sup>3</sup>,
- échangeur contre-flux haut rendement jusqu'à 95% (Certifié AAHE),
- moteur EC et roue à réaction haute performance,
- by-pass 100% et modulable,
- filtres G4 (Grossier 60%) en extraction, F7 (ePM1 60%) à l'air neuf,
- option : M5 (ePM10 50%), F9 (ePM1 90%),
- large gamme de batteries,
- interrupteur intégré,
- régulation Aldes Smart Control® :
  - vitesse constante,
  - débit constant,
  - pression constante,
  - débit variable selon sonde CO2/COV (signal 0-10 V),
  - pression régulée : adapte la pression en fonction du débit mesuré pour une très haute efficacité énergétique,
  - free-cooling de série,
  - horloge intégrée : gestion de plages horaires,
- paramétrage et supervision via :
  - commande déportée tactile,
  - webservice,
  - GTB/GTC via ModbusRTU, Bacnet, TCP/IP.
- dégivrage par batterie élec sur air extrait ou par déséquilibre du by-pass.

### Caractéristiques complémentaires

- options de batterie :
  - électrique,
  - électrique de post-chauffe,
  - eau chaude avec ou sans vanne 3 voies,
  - eau froide avec ou sans vanne 3 voies,
  - eau réversible (chaud/froid) avec ou sans vanne 3 voies.
- bac de récolte des condensats de l'échangeur en alu ou galva + peinture,
- toiture monobloc montée en usine pour les versions extérieures,
- accès à l'ensemble des composants sur la face principale par des portes équipées de charnières et à la régulation par une trappe centrale spécifique,
- portes d'accès en acier pré-laqué couleur gris foncé (RAL 7016),
- finition extérieure en acier galvanisé ou pré-laqué (RAL 9006) selon version,
- finitions intérieures MO en acier galvanisé Z275.

### Accessoires

Désignations	Références
Auvent pare-pluie VEX530	11069034
Manchette souple rectangulaire / circulaire D355 VEX430/530	11069050
Pièce de transformation rigide VEX530	11069042
Manchette Souple Pro rectangulaire 710x310 mm VEX430 VEX530	11069090

### Consommables

Désignations	Références
Filtre F7 plan VEX430/630an 640ae 530	11069058
Kit filtres G4 plan VEX630an 640ae 430/530	11069066
Kit pré-filtre M5 Air Neuf / Air Extrait pour VEX430	11100554
Kit filtres F9 plan VEX530/VEX630	11100740

### Services associés

Mise en service

Centrale de traitement d'air

## 11061087

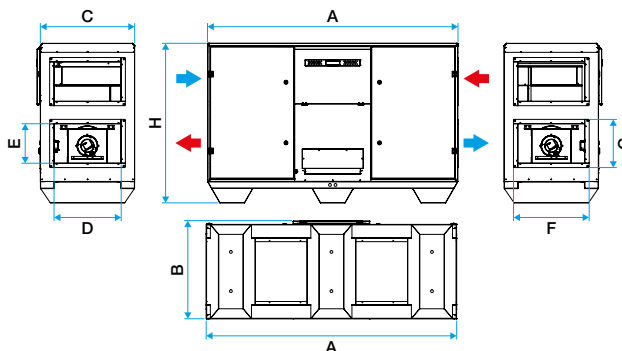
### VEX530-C4

#### Données générales

Références	Densité isolant (kg/m³)	Epaisseur isolant (mm)	Filtres disponibles	Sens du raccordement	Type d'échangeur	Type de moteur	Type de roue
11061087	40	50	Grossier 60%, Grossier 65% charbon actif, ePM10 50%, ePM1 60%, ePM1 90%	Horizontal	Contre-flux	EC	Réaction

#### Données dimensionnelles

Références	A (mm)	B (mm)	C (mm)	D (mm)	E (mm)	F (mm)	G (mm)	H (mm)	Poids (kg)
11061087	1823	965	900	710	310	740	340	1470	291



Dimensions VEX500-C4

Les dimensions sont données à titre indicatif. Faites votre sélection sur le logiciel Selector VEX pour obtenir les caractéristiques réelles et détaillées de votre centrale

#### Données aérauliques

Références	Débit minimum	Débit max (m³/h)
11061087	320	1600

#### Données thermiques

Références	Rendement max. de l'échangeur (%)	Puissance max absorbée (kW)
11061087	95	1,011

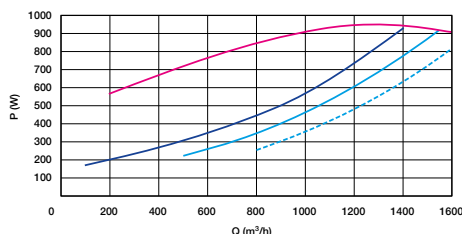
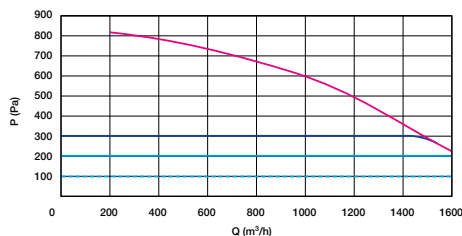
#### Données électriques

Références	Puissance max de la batterie électrique 1 (kW)	Puissance max électrique de la centrale (kW)	Tension de la batterie électrique 1	Tension de la centrale (V)
11061087	5.61	0,98	3x400	230

#### Données réglementaires

Références	Valeurs de test selon la norme EN 1886
11061087	D1, L2, F7, T3, TB2

#### Courbes



> Courbes aérauliques établies selon la norme NF EN ISO 5801.

> P (Pa) = pression statique.

> P (W) = puissance consommée.