

Centrale de traitement d'air

# 11050329

## VEX540 Pré-laquée

VEX500 est la solution de centrale de traitement d'air assurant une très bonne qualité d'air intérieur (filtre ePM1 90%), un bon confort et limitant fortement les déperditions énergétiques.



VEX500

### PLUS PRODUIT

- centrales de traitement d'air très haut rendement (jusqu'à 95%),
- régulation exclusive Aldes Smart Control®,
- qualité d'air et confort thermique optimaux,

### RÉGLEMENTATIONS & CONFORMITÉ(S)

N° Certification Eurovent : 13.03.001

### Principes de fonctionnement

VEX500 introduit l'air dans le bâtiment, le filtre (jusqu'à 90% des PM1) et récupère l'énergie de l'air extrait grâce à son échangeur à très haut rendement. Cet air neuf peut être chauffé et/ou refroidi grâce à une gamme complète de batteries.

### Description produit

VEX500 est la solution performante idéale pour les locaux tertiaires. Grâce à son échangeur thermique très haute performance, sa large gamme de filtres et de batteries, les occupants du bâtiment bénéficient d'une très bonne qualité d'air intérieur (jusqu'à ePM1 90%) et d'un très bon confort thermique et acoustique. VEX500 permet aussi de limiter très fortement les pertes énergétiques (échangeur jusqu'à 95% de rendement et certifié Eurovent AAHE).

### Domaines d'application

Neuf, Rénovation, Locaux tertiaires

### Mise en oeuvre

- locaux techniques / terrasses,
- intérieure /extérieure,
- raccordement de gaines en ligne,
- raccordement par piquages rectangulaires (pièces de transformation circulaires en accessoires),
- choix du côté de servitude droite ou gauche.

### Argumentaire référence

- Centrale de traitement d'air monobloc à raccordement horizontal VEX540.
- Echangeur contre-flux à plaques haut rendement (certifié AAHE).
- Moteurs EC et roues à réaction.
- Isolation double peau 50 mm.
- Filtration jusqu'à ePM1 90%.
- By-pass 100% et modulable.
- Finition pré-laquée et face d'accès en gris anthracite.
- Nombreuses possibilités de batteries intégrées.
- Régulation Aldes Smart Control.
- Webserveur intégré.
- GTB/GTC via Modbus RTU et Bacnet TCP/IP.

Centrale de traitement d'air

# 11050329

## VEX540 Pré-laquée

### Caractéristiques principales

- centrale monobloc pré-câblée avec construction autoportante en panneau double peau,
- isolation par laine minérale 50 mm, densité 40kg/m<sup>3</sup>,
- échangeur contre-flux haut rendement jusqu'à 95% (Certifié AAHU),
- moteur EC et roue à réaction haute performance,
- by-pass 100 % et modulable,
- filtres G4 (Grossier 60%) en extraction et F7 (ePM1 60%) à l'air neuf en standard,
- option : M5 (ePM10 50%), F9 (ePM1 90%),
- large gamme de batteries,
- interrupteur intégré,
- régulation Aldes Smart Control® :
  - vitesse constante,
  - débit constant,
  - pression constante,
  - débit variable selon sonde CO<sub>2</sub>/COV (signal 0-10V),
  - pression régulée : adapte la pression en fonction du débit mesuré, pour une très haute efficacité énergétique,
  - freecooling,
  - horloge intégrée : gestion de plages horaires.
- paramétrage et supervision via :
  - commande déportée tactile,
  - webservice intégré,
  - GTB/GTC via ModbusRTU, Bacnet, TCP/IP.
- dégivrage par batterie électrique sur air extrait ou par ouverture modulée du by-pass.

Centrale de traitement d'air

# 11050329

## VEX540 Pré-laquée

### Caractéristiques complémentaires

- options de batterie :
  - électrique,
  - électrique de post-chauffe,
  - eau chaude avec ou sans vanne 3 voies,
  - eau froide avec ou sans vanne 3 voies,
  - eau réversible (chaud/froid) avec ou sans vanne 3 voies.
- module adiabatique externe (accessoires),
- bac de récolte des condensats de l'échangeur en alu ou galva + peinture,
- toiture monobloc montée en usine pour les versions extérieures,
- accès à l'ensemble des composants sur la face principale par des portes équipées de charnières et à la régulation par une trappe centrale spécifique,
- portes d'accès en acier pré-laqué couleur gris foncé (RAL 7016),
- finition extérieure en acier galvanisé ou pré-laqué (RAL 9006) selon version,
- finitions intérieures MO en acier galvanisé Z275.

### Accessoires

Désignations	Références
Capteur CO2 Sens	11017090
Auvent pare-pluie VEX540	11069035
Manchette souple rectangulaire / circulaire D500 VEX440/540	11069051
Pièce de transformation rigide VEX540	11069043
Registre motorisé d'isolement VEX440 et VEX540	11069019
Sonde de fumées	11058417
Transmetteur de température ambiante	11069100
Moteur SFA-S2 tout ou rien 24/230 V	11055045
Détecteur autonome déclencheur 230/24 V	11906103
Manchette Souple Pro rectangulaire 610x410 mm VEX440 VEX540	11069091

### Consommables

Désignations	Références
Filtre ePM1 60% (F7) plan VEX440/VEX640 air neuf et VEX540	11069059
Kit filtres F7 HE plan VEX540 AN	11069075
Kit pré-filtre G4 plan VEX540 fabriquée avant le 21/02/2018	11069083
Kit filtres F9 plan VEX540/VEX640	11100741
KIT FILTRE M5 PLAN VEX640 air neuf VEX440/VEX540	11100555
Kit filtres G4 plan VEX640an 440/540	11069067

### Options

Désignations	
	base
BATTERIE ELEC	C69384
CO2	CO2
DEBIT CONSTANT	DEBCON
BATTERIE EAU CHAUDE	E69392
Module extension + sonde AN	EXTENSION
VERSION EXTERIEURE	EXTER
BATTERIE EAU FROIDE	F69384
F7 PLAN	F7
F9 PLAN + PRE FILTRE F7	F7+F9
COMMANDE FILAIRE	FILAIRE
F9 PLAN + PRE FILTRE G4	G4+F9
G4 PLAN SOUFFLAGE	G4_S
BATTERIE ELEC DEGIVRAGE	G69373
F7 HAUTE EFFICACITE	HAUTEFF
CHANGE OVER	L69373
F7 PLAN + PRE FILTRE M5	M5+F7
F7 HE + PRE FILTRE M5	M5+F7HE
F9 PLAN + PRE FILTRE M5	M5+F9
M5 PLAN REPRISE	M5_R

Centrale de traitement d'air

11050329

VEX540 Pré-laquée

## Options

Désignations	
M5 PLAN SOUFFLAGE	M5_S
PRESSION CONSTANTE	PRECON
PRESSION REGULEE	PREDEBCON
F7 HE + PRE FILTRE G4	PREFILTRE
F7 PLAN + PRE FILTRE G4	PREFILTRE2
PRESSOSTAT FILTRE	PRESS
CHANGE OVER SANS V3V	S69373
BAT EAU FROIDE SANS V3V	S69384
BAT EAU CHAUDE SANS V3V	S69392
COMMANDE TACTILE	TACTILE

## Services associés

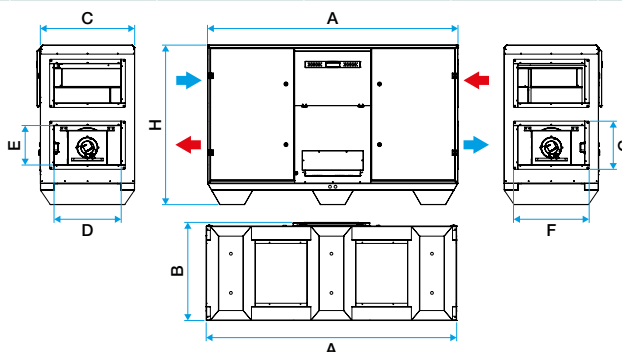
Mise en service

## Données générales

Références	Densité isolant (kg/m <sup>3</sup> )	Epaisseur isolant (mm)	Filtres disponibles	Sens du raccordement	Type d'échangeur	Type de moteur	Type de roue
11050329	40	50	Grossier 65%, ePM10 50%, ePM1 60%, ePM1 90%	Horizontal	Contre-flux	EC	Réaction

## Données dimensionnelles

Références	A (mm)	B (mm)	C (mm)	D (mm)	E (mm)	F (mm)	G (mm)	H (mm)	Poids (kg)
11050329	2125	931	903	610	410	640	440	1470	366



Dimensions VEX500

Les dimensions sont données à titre indicatif. Faites votre sélection sur le logiciel Selector VEX pour obtenir les caractéristiques réelles et détaillées de votre centrale

## Données aérauliques

Références	Débit max (m <sup>3</sup> /h)
11050329	2500

## Données thermiques

Références	Rendement max. de l'échangeur (%)	Puissance max absorbée (kW)
11050329	95	1,4

## Données électriques

Références	Puissance max de la batterie électrique 1 (kW)	Puissance max électrique de la centrale (kW)	Tension de la batterie électrique 1	Tension de la centrale (V)
11050329	7,48	1,4	3x400	230

## Données réglementaires

Références	Valeurs de test selon la norme EN 1886
11050329	D1, L2, F7, T3, TB2

Centrale de traitement d'air

## 11050329 VEX540 Pré-laquée

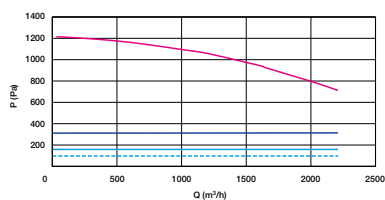
### Principe de fonctionnement



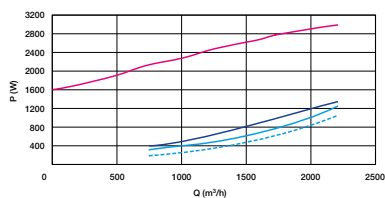
Visualisation des flux d'air au sein d'une VEX500

Eclaté VEX500

### Courbes



- > Courbes aérauliques établies selon la norme NF EN ISO 5801.
- > P (Pa) = pression statique.
- > P (W) = puissance consommée.



Débit et puissance VEX540