

Centrale de traitement d'air

11069005

VEX500

VEX500 est la solution de centrale de traitement d'air assurant une très bonne qualité d'air intérieur (filtre ePM1 90%), un bon confort et limitant fortement les déperditions énergétiques.



VEX500

PLUS PRODUIT

- centrales de traitement d'air très haut rendement (jusqu'à 95%),
- régulation exclusive Aldes Smart Control®,
- qualité d'air et confort thermique optimaux,

RÉGLEMENTATIONS & CONFORMITÉ(S)

N° Certification Eurovent : 13.03.001

Principes de fonctionnement

VEX500 introduit l'air dans le bâtiment, le filtre (jusqu'à 90% des PM1) et récupère l'énergie de l'air extrait grâce à son échangeur à très haut rendement. Cet air neuf peut être chauffé et/ou refroidi grâce à une gamme complète de batteries.

Description produit

VEX500 est la solution performante idéale pour les locaux tertiaires. Grâce à son échangeur thermique très haute performance, sa large gamme de filtres et de batteries, les occupants du bâtiment bénéficient d'une très bonne qualité d'air intérieur (jusqu'à ePM1 90%) et d'un très bon confort thermique et acoustique. VEX500 permet aussi de limiter très fortement les pertes énergétiques (échangeur jusqu'à 95% de rendement et certifié Eurovent AAHE).

Domaines d'application

Neuf, Rénovation, Locaux tertiaires

Mise en oeuvre

- locaux techniques / terrasses,
- intérieure /extérieure,
- raccordement de gaines en ligne,
- raccordement par piquages rectangulaires (pièces de transformation circulaires en accessoires),
- choix du côté de servitude droite ou gauche.

Argumentaire référence

- Centrale de traitement d'air monobloc à raccordement horizontal VEX500. • Echangeur contre-flux à plaques haut rendement (certifié AAHU). • Moteurs EC et roues à réaction. • 3500 m³/h. • Isolation double peau 50 mm. • Filtration jusqu'à ePM1 90%. • By-pass 100% et modulable. • Face d'accès en gris anthracite. • Nombreuses possibilités de batteries intégrées. • Régulation Aldes Smart Control. • Webserver intégré. • GTB/GTC via Modbus RTU et Bacnet TCP/IP.

Centrale de traitement d'air

11069005
VEX550

Caractéristiques principales

- centrale monobloc pré-câblée avec construction autoportante en panneau double peau,
- isolation par laine minérale 50 mm, densité 40kg/m³,
- échangeur contre-flux haut rendement jusqu'à 95% (Certifié AAHU),
- moteur EC et roue à réaction haute performance,
- by-pass 100 % et modulable,
- filtres G4 (Grossier 60%) en extraction et F7 (ePM1 60%) à l'air neuf en standard,
- option : M5 (ePM10 50%), F9 (ePM1 90%),
- large gamme de batteries,
- interrupteur intégré,
- régulation Aldes Smart Control® :
 - vitesse constante,
 - débit constant,
 - pression constante,
 - débit variable selon sonde CO₂/COV (signal 0-10V),
 - pression régulée : adapte la pression en fonction du débit mesuré, pour une très haute efficacité énergétique,
 - freecooling,
 - horloge intégrée : gestion de plages horaires.
- paramétrage et supervision via :
 - commande déportée tactile,
 - webservice intégré,
 - GTB/GTC via ModbusRTU, Bacnet, TCP/IP.
- dégivrage par batterie électrique sur air extrait ou par ouverture modulée du by-pass.

Centrale de traitement d'air

11069005
VEX550**Caractéristiques complémentaires**

- options de batterie :
 - électrique,
 - électrique de post-chauffe,
 - eau chaude avec ou sans vanne 3 voies,
 - eau froide avec ou sans vanne 3 voies,
 - eau réversible (chaud/froid) avec ou sans vanne 3 voies.
- module adiabatique externe (accessoires),
- bac de récolte des condensats de l'échangeur en alu ou galva + peinture,
- toiture monobloc montée en usine pour les versions extérieures,
- accès à l'ensemble des composants sur la face principale par des portes équipées de charnières et à la régulation par une trappe centrale spécifique,
- portes d'accès en acier pré-laqué couleur gris foncé (RAL 7016),
- finition extérieure en acier galvanisé ou pré-laqué (RAL 9006) selon version,
- finitions intérieures MO en acier galvanisé Z275.

Accessoires

Désignations	Références
Capteur CO2 Sens	11017090
Auvent pare-pluie VEX550	11069036
Manchette souple rectangulaire / circulaire D500 VEX550	11069052
Pièce de transformation rigide VEX550	11069044
REGISTRE ISOLEMENT MOTORISE VEX550	11069020
Transmetteur de température ambiante	11069100
Moteur SFA-S2 tout ou rien 24/230 V	11055045
Détecteur autonome déclencheur 230/24 V	11906103
Sonde de fumées	11058417
Manchette Souple Pro Rectangulaire 910x410 mm VEX550	11069092

Consommables

Désignations	Références
Kit filtres ePM1 60% (F7) plan VEX550	11069060
Kit filtres G4 plan VEX550	11069068
Kit filtres F7 HE plan VEX550 AN	11069076
Kit pré-filtre G4 plan VEX550 fabriquée avant le 21/02/2018	11069084
Kit filtres F9 plan VEX550	11100742
Kit filtres M5 plan VEX550	11100732

Options

Désignations	
	base
BATTERIE ELEC	C69383
CO2	CO2
DEBIT CONSTANT	DEBCON
BATTERIE EAU CHAUDE	E69391
Module extension + sonde AN	EXTENSION
VERSION EXTERIEURE	EXTER
BATTERIE EAU FROIDE	F69383
F7 PLAN	F7
F9 PLAN + PRE FILTRE F7	F7+F9
COMMANDE FILAIRE	FILAIRE
F9 PLAN + PRE FILTRE G4	G4+F9
G4 PLAN SOUFFLAGE	G4_S
BATTERIE ELEC DEGIVRAGE	G69372
F7 HAUTE EFFICACITE	HAUTEFF
CHANGE OVER	L69372
F7 PLAN + PRE FILTRE M5	M5+F7
F7 HE + PRE FILTRE M5	M5+F7HE
F9 PLAN + PRE FILTRE M5	M5+F9
M5 PLAN REPRISE	M5_R

Centrale de traitement d'air

11069005
VEX550

Options

Désignations	
M5 PLAN SOUFFLAGE	M5_S
PRESSION CONSTANTE	PRECON
PRESSION REGULEE	PREDEBCON
F7 HE + PRE FILTRE G4	PREFILTRE
F7 PLAN + PRE FILTRE G4	PREFILTRE2
PRESSOSTAT FILTRE	PRESS
CHANGE OVER SANS V3V	S69372
BAT EAU FROIDE SANS V3V	S69383
BAT EAU CHAUDE SANS V3V	S69391
COMMANDE TACTILE	TACTILE

Services associés

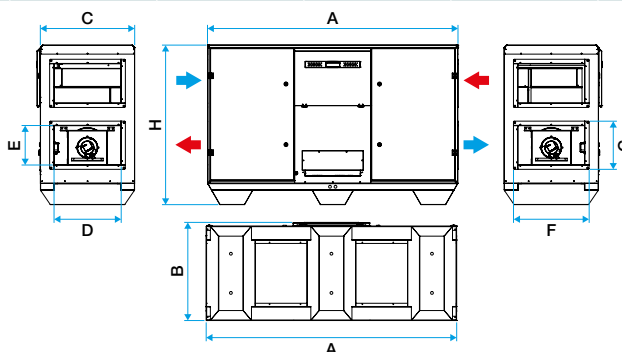
Mise en service

Données générales

Références	Densité isolant (kg/m³)	Epaisseur isolant (mm)	Filtres disponibles	Sens du raccordement	Type d'échangeur	Type de moteur	Type de roue
11069005	40	50	Grossier 65%, ePM10 50%, ePM1 60%, ePM1 90%	Horizontal	Contre-flux	EC	Réaction

Données dimensionnelles

Références	A (mm)	B (mm)	C (mm)	D (mm)	E (mm)	F (mm)	G (mm)	H (mm)	Poids (kg)
11069005	2125	1311	1283	910	410	940	440	1470	494



Dimensions VEX500

Les dimensions sont données à titre indicatif. Faites votre sélection sur le logiciel Selector VEX pour obtenir les caractéristiques réelles et détaillées de votre centrale

Données aérauliques

Références	Débit max (m³/h)
11069005	3800

Données thermiques

Références	Rendement max. de l'échangeur (%)	Puissance max absorbée (kW)
11069005	95	2,456

Données électriques

Références	Puissance max de la batterie électrique 1 (kW)	Puissance max électrique de la centrale (kW)	Tension de la batterie électrique 1	Tension de la centrale (V)
11069005	11,22	2,7	3x400	230

Données réglementaires

Références	Valeurs de test selon la norme EN 1886
11069005	D1, L2, F7, T3, TB2

Centrale de traitement d'air

11069005 VEX550

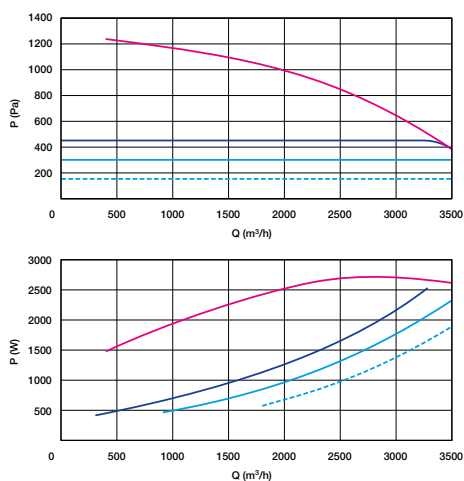
Principe de fonctionnement



Visualisation des flux d'air au sein d'une VEX500

Eclaté VEX500

Courbes



- > Courbes aérauliques établies selon la norme NF EN ISO 5801.
- > P (Pa) = pression statique.
- > P (W) = puissance consommée.

Débit et puissance VEX550