

Centrale de traitement d'air

11069287
VEX570-C4

VEX500-C4 est la solution de centrale de traitement de l'air pour les locaux de sommeil assurant une très bonne qualité d'air intérieur, un bon confort et limitant fortement les pertes énergétiques.



VEX500-C4

PLUS PRODUIT

- la sécurité du C4 associée aux bénéfices du traitement d'air très haut rendement (jusqu'à 95%),
- régulation exclusive Aldes Smart Control®,
- qualité d'air et confort thermique optimaux.

RÉGLEMENTATIONS & CONFORMITÉ(S)

N° Certification Eurovent : 13.03.001

Principes de fonctionnement

VEX500-C4 introduit l'air dans le bâtiment, le filtre (jusqu'à 90% des PM1) et récupère l'énergie de l'air extrait grâce à son échangeur à très haut rendement. Cet air neuf peut être chauffé et/ou refroidi grâce à une gamme complète de batteries.

Description produit

VEX500-C4 est la solution performante idéale pour l'habitat collectif et les locaux de sommeil tertiaires. Grâce à son échangeur thermique très haute performance, sa large gamme de filtres et de batteries, les occupants du bâtiment bénéficient d'une très bonne qualité d'air intérieur (jusqu'à ePM1 90%) et d'un très bon confort thermique et acoustique. VEX500-C4 permet aussi de limiter très fortement les pertes énergétiques (échangeur jusqu'à 95% de rendement et certifié Eurovent AAHE).

Domaines d'application

Habitat résidentiel collectif, Neuf, Rénovation, Locaux tertiaires

Mise en oeuvre

- locaux techniques / terrasses,
- intérieure /extérieure,
- raccordement de gaines en ligne,
- raccordement par piquages rectangulaires (pièces de transformation circulaires en accessoires),
- choix du côté de servitude droite ou gauche.

Centrale de traitement d'air

11069287

VEX570-C4

Caractéristiques principales

- solution C4 : 400°C 1/2 h (Ø 160 mm),
- centrale monobloc pré-câblée avec construction autoportante en panneau double peau,
- isolation : laine minérale 50 mm, densité 40kg/m³,
- échangeur contre-flux haut rendement jusqu'à 95% (Certifié AAHE),
- moteur EC et roue à réaction haute performance,
- by-pass 100% et modulable,
- filtres G4 (Grossier 60%) en extraction, F7 (ePM1 60%) à l'air neuf,
- option : M5 (ePM10 50%), F9 (ePM1 90%),
- large gamme de batteries,
- interrupteur intégré,
- régulation Aldes Smart Control® :
 - vitesse constante,
 - débit constant,
 - pression constante,
 - débit variable selon sonde CO2/COV (signal 0-10 V),
 - pression régulée : adapte la pression en fonction du débit mesuré pour une très haute efficacité énergétique,
 - free-cooling de série,
 - horloge intégrée : gestion de plages horaires,
- paramétrage et supervision via :
 - commande déportée tactile,
 - webservice,
 - GTB/GTC via ModbusRTU, Bacnet, TCP/IP.
- dégivrage par batterie élec sur air extrait ou par déséquilibre du by-pass.

Caractéristiques complémentaires

- options de batterie :
 - électrique,
 - électrique de post-chauffe,
 - eau chaude avec ou sans vanne 3 voies,
 - eau froide avec ou sans vanne 3 voies,
 - eau réversible (chaud/froid) avec ou sans vanne 3 voies.
- bac de récolte des condensats de l'échangeur en alu ou galva + peinture,
- toiture monobloc montée en usine pour les versions extérieures,
- accès à l'ensemble des composants sur la face principale par des portes équipées de charnières et à la régulation par une trappe centrale spécifique,
- portes d'accès en acier pré-laqué couleur gris foncé (RAL 7016),
- finition extérieure en acier galvanisé ou pré-laqué (RAL 9006) selon version,
- finitions intérieures MO en acier galvanisé Z275.

Accessoires

Désignations	Références
Auvent pare-pluie VEX570	11069038
Manchette souple rectangulaire / circulaire D630 VEX570	11069054
Pièce de transformation rigide VEX570	11069046
Manchette souple MS Pro rectangulaire 1210x510mm VEX570	11069094

Consommables

Désignations	Références
Kit filtres ePM1 60% (F7) plan VEX570	11069062
Kit filtres G4 plan VEX570	11069070
Kit filtres M5 plan VEX570	11100734
Kit filtres F9 plan VEX570	11100744
Kit pré-filtre G4 plan VEX570 fabriquée avant le 21/02/2018	11069086
Kit filtres F7 HE plan VEX570 AN	11069078

Options

Désignations	
	base

Centrale de traitement d'air

11069287

VEX570-C4

Options

Désignations	
BATTERIE ELEC	C69381
CO2	CO2
DEBIT CONSTANT	DEBCON
BATTERIE EAU CHAUDE	E69389
Module extension + sonde AN	EXTENSION
VERSION EXTERIEURE	EXTER
BATTERIE EAU FROIDE	F69381
F7 PLAN	F7
F9 PLAN + PRE FILTRE F7	F7+F9
COMMANDE FILAIRE	FILAIRE
F9 PLAN + PRE FILTRE G4	G4+F9
G4 PLAN SOUFFLAGE	G4_S
BATTERIE ELEC DEGIVRAGE	G69370
F7 HAUTE EFFICACITE	HAUTEFF
CHANGE OVER	L69370
F7 PLAN + PRE FILTRE M5	M5+F7
F7 HE + PRE FILTRE M5	M5+F7HE
F9 PLAN + PRE FILTRE M5	M5+F9
M5 PLAN REPRISE	M5_R
M5 PLAN SOUFFLAGE	M5_S
PRESSION CONSTANTE	PRECON
PRESSION REGULEE	PREDEBCON
F7 HE + PRE FILTRE G4	PREFILTRE
F7 PLAN + PRE FILTRE G4	PREFILTRE2
PRESSOSTAT FILTRE	PRESS
CHANGE OVER SANS V3V	S69370
BAT EAU FROIDE SANS V3V	S69381
BAT EAU CHAUDE SANS V3V	S69389
COMMANDE TACTILE	TACTILE
BAT. CHANGE-OVER HERESITE	ZAS024

Services associés

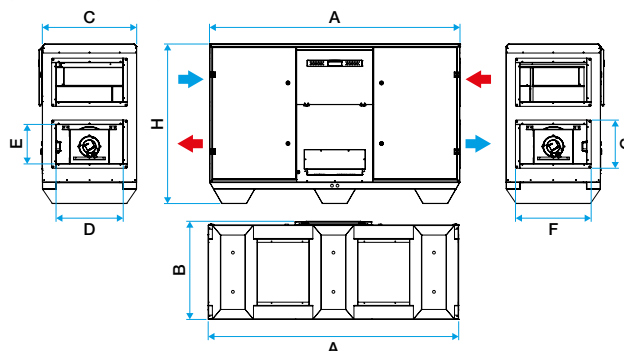
Mise en service

Données générales

Références	Densité isolant (kg/m³)	Epaisseur isolant (mm)	Filtres disponibles	Sens du raccordement	Type d'échangeur	Type de moteur	Type de roue
11069287	40	50	Grossier 65%, ePM10 50%, ePM1 60%, ePM1 90%	Horizontal	Contre-flux	EC	Réaction

Données dimensionnelles

Références	A (mm)	B (mm)	C (mm)	D (mm)	E (mm)	F (mm)	G (mm)	H (mm)	Poids (kg)
11069287	2502	1569	1540	1210	510	1240	540	1693	660



Dimensions VEX500-C4

Les dimensions sont données à titre indicatif. Faites votre sélection sur le logiciel Selector VEX pour obtenir les caractéristiques réelles et détaillées de votre centrale

Centrale de traitement d'air

11069287

VEX570-C4

Données aérauliques

Références	Débit minimum	Débit max (m³/h)
11069287	1100	5500

Données thermiques

Références	Rendement max. de l'échangeur (%)	Puissance max absorbée (kW)
11069287	95	4,131

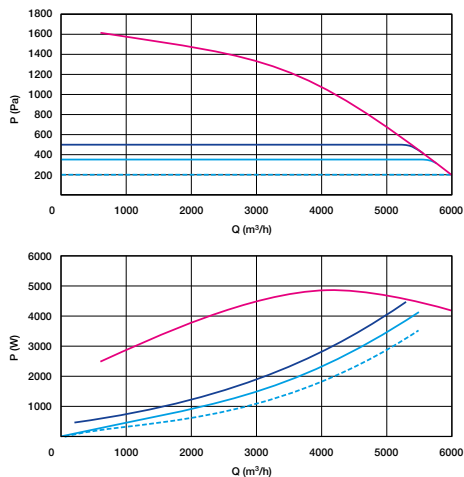
Données électriques

Références	Puissance max de la batterie électrique 1 (kW)	Puissance max électrique de la centrale (kW)	Tension de la batterie électrique 1	Tension de la centrale (V)
11069287	18.7	5	3x400	400

Données réglementaires

Références	Valeurs de test selon la norme EN 1886
11069287	D1, L2, F7, T3, TB2

Courbes



- > Courbes aérauliques établies selon la norme NF EN ISO 5801.
- > P (Pa) = pression statique.
- > P (W) = puissance consommée.

Débit et puissance VEX570-C4