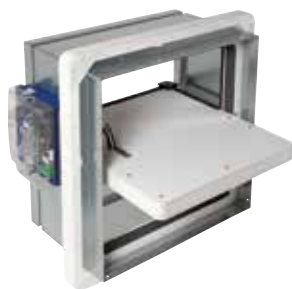


Volet de désenfumage

11041111

Volet tunnel PLAFONE avec choix d'options

Le volet PLAFONE est un volet tunnel de désenfumage coupe-feu destiné aux bâtiments de type ERP, IGH ou habitat 3e et 4e famille.



PLAFONE ouvert en position de sécurité

PLUS PRODUIT

- débit de fuite minimisé,
- validé en montage déporté et en montage horizontal,
- mécanisme évolutif ISONE.

RÈGLEMENTATIONS & CONFORMITÉ(S)

Numéro PV CE : 1812-CPR-1054

Principes de fonctionnement

Le volet est fermé en position d'attente. Il s'ouvre sur ordre du CMSI et passe ainsi en position de sécurité.

Description produit

Le volet PLAFONE est un volet tunnel de désenfumage coupe-feu destiné aux bâtiments de type ERP, IGH ou habitat 3e et 4e famille. Il est adapté à une mise en oeuvre en faux plafond. Il dispose du mécanisme évolutif d'ISONE.

Domaines d'application

Habitat résidentiel collectif, Neuf, Rénovation, Locaux tertiaires

Mise en oeuvre

- les volets de désenfumage "multi compartiment" conviennent pour les applications "mono compartiment",
- dépression maximale : - 1500 Pa,
- sens du feu : à l'intérieur du conduit de désenfumage (lorsque le volet est fermé),
- utilisation du logiciel CONCEPTOR DESENFUMAGE recommandée pour définir les cotes d'emplacement dans le faux plafond,
- cotes nominales X et Y du volet = cotes intérieures du conduit,
- encastrer la manchette courte de 60 mm du volet dans la veine d'air du conduit,
- fixation au conduit à réaliser selon le principe vissé, collé,
- la mise en oeuvre dans le conduit support doit être conforme au certificat CE, rapport de classement disponible sur www.aldes.fr.

Caractéristiques principales

- conforme au marquage CE selon EN 12101-8 : 1812 - CPD -1054,
- classement de résistance au feu selon essai EN 1366-10 :
 - EI 120 (ved-ho-io) S -1500 Pa - AA multi, conformément au § 7.2.4 de l'EN13501-4.
- qualifié jusqu'au degré coupe feu EI120S sur les conduits de désenfumage suivants (et sur les produits conformes à l'EN 1366-9 de même matériau et de même densité) :
 - PROMATECT L500,
 - TECNIVER L,
 - GEOFLAM / GEOFLAM Light,
 - EXTHAMAT P,
 - GLASROC F V500,
 - Desenfire,
 - STAFF PUR.
- conforme à la norme NF-S-61937-10,
- débit de fuite très faible, < 200 m³/h par m² de lame sous 1 500 Pa,
- classement de résistance au feu le plus exigeant : EI 120 S -1500 Pa.

Volet de désenfumage

11041111

Volet tunnel PLAFONE avec choix d'options

Caractéristiques complémentaires

- 2 manchettes métalliques,
- complexe réfractaire percé pour fixation dans conduit de désenfumage EN1366-8 ou -9,
- mécanisme de commande électrique type ISONE, permet de recevoir un déclencheur électromagnétique, jusqu'à 4 contacts de signalisation et un moteur de réarmement EHOP,
- Cotes nominales X x Y du volet = cotes d'encastrement dans le conduit,
- plus d'information sur le mécanisme type ISONE dans les pages clapets coupe-feu.

Accessoires

Désignations	Références
Virole PLAFONE D160	11041050
Virole PLAFONE D200	11041051
Virole PLAFONE D250	11041052
Virole PLAFONE D315	11041053
Virole PLAFONE D355	11041054
Virole PLAFONE D400	11041055
Virole PLAFONE D450	11041056
Virole PLAFONE D500	11041057
Virole PLAFONE D560	11041058
Virole PLAFONE D630	11041059
Virole PLAFONE D710	11041060
Virole PLAFONE D800	11041061
Grille GFE 007 liseré	11045337

Options

Désignations	Références
VDS24+FCU1	43304
VDS24+FCU1+DCU1	43305
VDS48+FCU1	43306
VDS48+FCU1+DCU1	43307
VM24+FCU1	43308
VM24+FCU1+DCU1	43309
VM48+FCU1	43310
VM48+FCU1+DCU1	43311
VDS24+FCU1+EHOP30S	43312
VDS24+FCU1+DCU1+EHOP30S	43313
VDS48+FCU1+EHOP30S	43314
VDS48+FCU1+DCU1+EHOP30S	43315
VM24+FCU1+EHOP30S	43316
VM24+FCU1+DCU1+EHOP30S	43317
VM48+FCU1+EHOP30S	43318
VM48+FCU1+DCU1+EHOP30S	43319
FCU2+DCU2	43320

Données générales

Références	Section de passage d'air libre (dm²)
11041111	1,5 (Min) - 81,8 (Max)

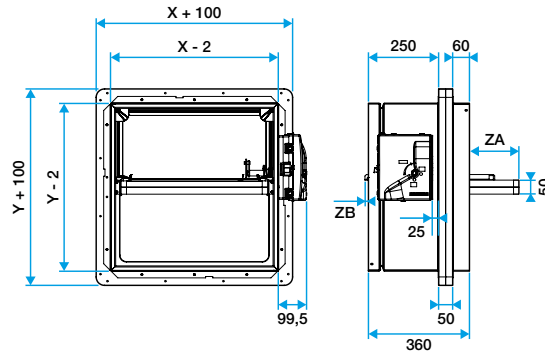
Volet de désenfumage

11041111

Volet tunnel PLAFONE avec choix d'options

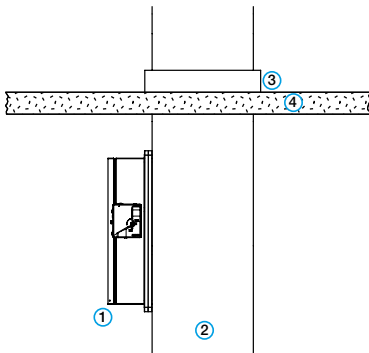
Données dimensionnelles

Références	Lmin x Hmin (mm)	Lmax x Hmax (mm)
11041111	200 x 200	1000 x 1000 / 1500 x 500

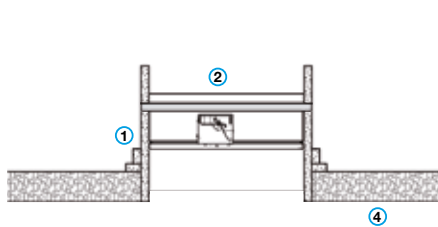


Encombrement (mm)

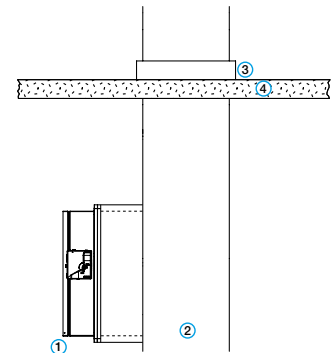
Installation



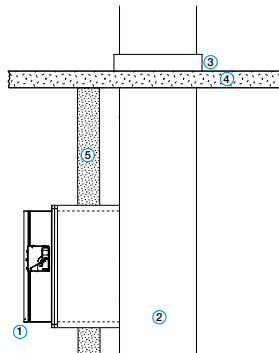
Fixation sur la face verticale du conduit



Mise en oeuvre horizontale



Fixation sur une trainasse horizontale du conduit de désenfumage



Fixation sur une trainasse horizontale du conduit de désenfumage