

Bouche d'extraction simple flux hygroréglable**11015475****W13 BAHIA® CURVE S 5/30 - Ø 80 mm présence - Blanc**

La bouche BAHIA CURVE Tertiaire est une bouche hygroréglable à destination du marché tertiaire. Elle permet de garantir l'extraction suffisante et permanente des pollutions intérieures en fonction du taux d'humidité dans la pièce.



Bahia Curve sanitaire Présence

PLUS PRODUIT

- entretien simplifié grâce à sa face amovible
- design unique sans grille
- joint Roll-in pour une meilleure étanchéité
- une seule référence pour alimentation pile ou 230V

RÉGLEMENTATIONS & CONFORMITÉ(S)

N° Identification QB37 : 05/02-CHY3-2185
N° d'avis technique : 14.5/17-2267

Principes de fonctionnement

Dans un système de VMC hygroréglable, le débit d'air est régulé automatiquement selon le taux d'humidité des pièces et donc en fonction des besoins réels de ventilation du bâtiment.

Description produit

Les bouches BAHIA CURVE Tertiaire sont hygroréglables et régulent le débit automatiquement selon le taux d'humidité des pièces dans les locaux tertiaires.

Domaines d'application

Neuf, Rénovation

Mise en oeuvre

- BAHIA CURVE Tertiaire doit être installée dans les pièces humides ou techniques : salle de bains, wc, cellier,
- la bouche doit être positionnée en partie haute d'une paroi verticale ou au plafond à une hauteur d'au moins 1,80 mètre au dessus du sol,
- la bouche doit être accessible et démontable avec une distance d'au moins 20 cm entre le centre de la bouche et les parois adjacentes et non collées au conduit, l'étanchéité du raccordement bouche - conduit de liaison doit être optimale.
- l'étanchéité du raccordement bouche - conduit de liaison doit être optimale. Cette condition est réalisée avec les joints toriques et renforcée par une manchette. Une manchette tôle sera utilisée dans le cas des logements collectifs (manchette inox obligatoire en VMC Gaz). Tandis qu'une manchette plastique pourra être utilisée pour la maison individuelle, Elles se fixent directement (par emboîtement) dans : manchette, RT Flex, conduit rigide ou semi rigide Cette condition est réalisée avec les joints toriques et renforcée par une manchette,
- versions avec fût D 80 mm se fixe par emboîtement dans : manchettes, conduits rigides ou semi rigides,
- versions sans fût : fixée par clip sur fût D 125 mm (joint Roll - In), D 116 mm (joint Roll - In) ou D 100 mm (joint mousse),
- En cas de mise en œuvre de bouches cordelette au plafond ou au-dessus d'un meuble, utiliser un renvoi de cordelette (code 11015001),
- NOTA : Pour les bouches hygroréglables à commande électrique, prévoir une pile de 9V alcalin, type 6LR61, ainsi qu'un bouton poussoir classique (code 11026011),
- Les bouches hygroréglables fonctionnent sur la plage de pression 80-160 Pa,
- Les bouches d'extraction doivent être entretenues et vérifiées au moins une fois par an. Il est interdit de raccorder une hotte mécanique sur le réseau de VMC (Art. 14 - arrêté du 24 mars 1982),
- Avant le remplacement d'une ancienne bouche par une nouvelle, effectuer un relevé de pression et relever le type de logement concerné,

Bouche d'extraction simple flux hygroréglable

11015475

W13 BAHIA® CURVE S 5/30 - Ø 80 mm présence - Blanc

Argumentaire référence

Application :

- Bouche d'extraction hygroréglable pour la salle de bain avec WC,
- Dédiée pour l'habitat collectif ou la maison individuelle (neuf et la rénovation).

Description :

- Fixation D 125 mm,
- Débit base : 5m³/h, débit pointe 30 m³/h,
- Hygrométrie : n/a,
- Plage de pression : 80 à 160 Pa,
- Commande: présence,
- Couleur : blanc,
- Joint Roll-in,
- Facilité d'installation.

Caractéristiques principales

- versions et accessoires qui permettent de répondre à l'ensemble des besoins de mise en œuvre,
- entretien facilité : sous-ensemble de régulation clipsable et déclipable facilement, grâce à sa case amovible Bahia Curve peut être facilement nettoyée sans être ôtée du mur,
- plage de pression : 80 - 160 Pa.

Accessoires

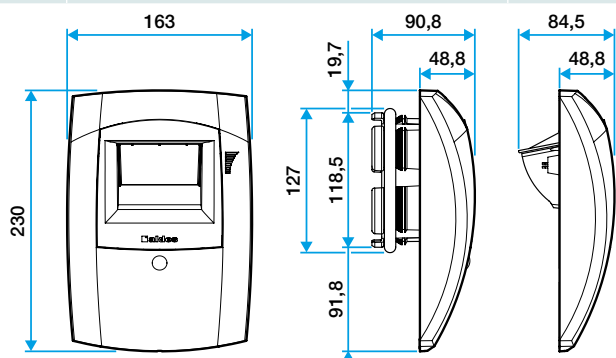
Désignations	Références
Fût Bahia Ø 80/125	11015017
Fût pour les bouches hygroréglables D80/100 mm - Blanc	11015274
Interface 9 V DC-230 VAC	11015280
Manchette tôle à épaulement Ø 80 mm	11012490
CAL BAHIA 12 V AC-8V DC	11015275
Platine de rénovation à griffes pour Bap'SI et Bahia Curve - Blanc	11019050
Platine rénovation à vis pour Bap'SI et Bahia Curve - Blanc	11019054

Données générales

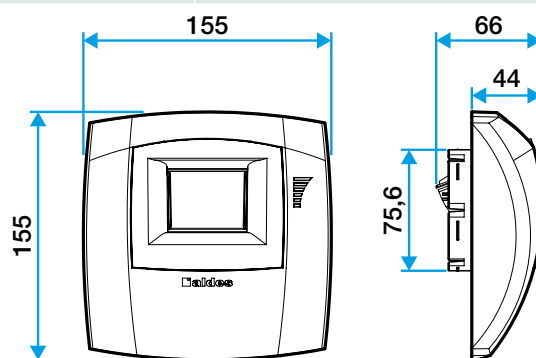
Références	Type de logement en Hygro B	Type de commande	Type de logement	Couleur
11015475	Hygro B;Hygro A	Présence	F1, F2, F3, F4, F5, F6, F7	Blanc

Données dimensionnelles

Références	H (mm)	L (mm)	Ø raccordement (mm)
11015475	155	48	80



BW44, B44 Bahia Curve L



BW42, BW43, B42, B43, Bahia Curve S

Bouche d'extraction simple flux hygroréglable

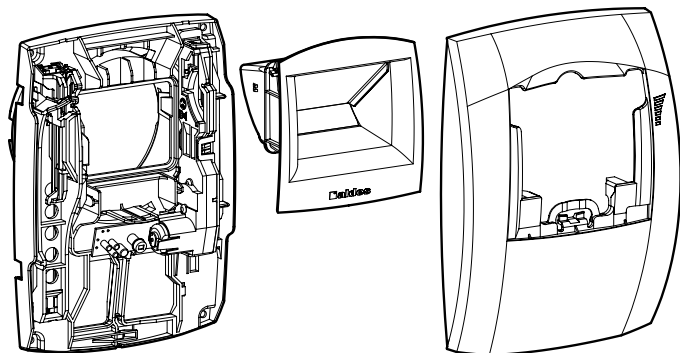
11015475

W13 BAHIA® CURVE S 5/30 - Ø 80 mm présence - Blanc

Données aérauliques

Références	Débit base (m³/h)	Débit de pointe (m³/h)	Plage de pression (Pa)
11015475	5	30	80-160

Installation



Mise en œuvre Bahia Curve L